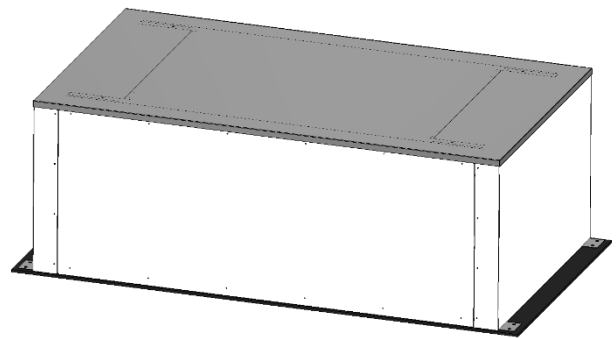


## Zusammenbau KL2500-DE

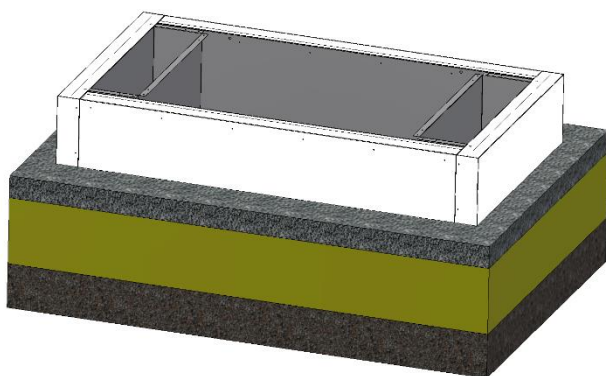
Das KL2500-DE wird zusammgebaut und verkabelt mit Kranschiene angeliefert.  
Alle Anschlüsse sind im Innenbereich, keine zusätzliche Isolierung notwendig!



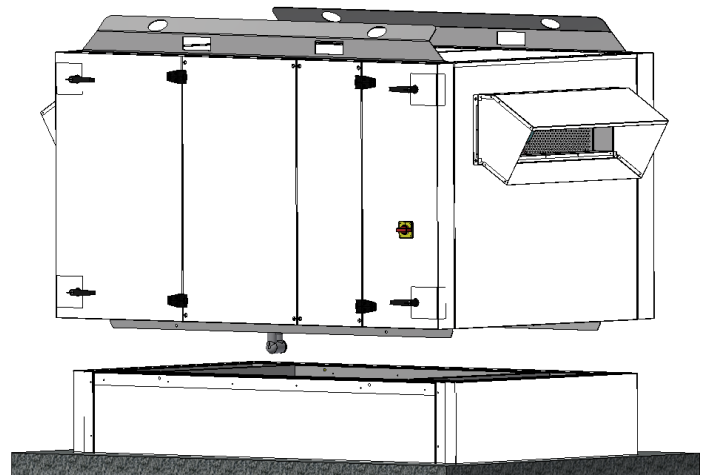
1. Körperschallentkopplung anbringen



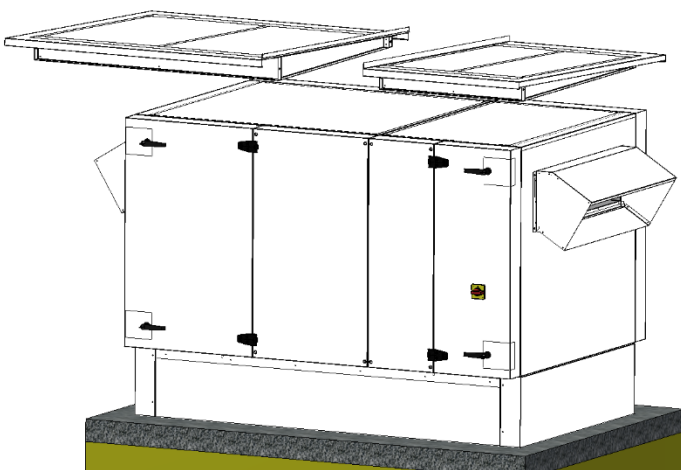
2. Einbaurahmen an der Decke befestigen



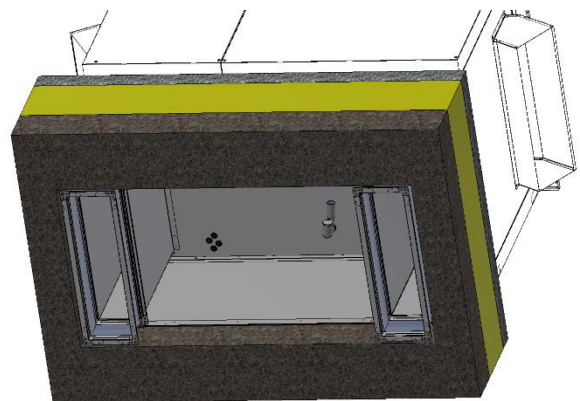
3. Dachaufbau und Abdichtung des Einbaurahmen, Wetterschutzdeckel entfernen



4. Das Gerät auf den Einbaurahmen mit einem Kran heben und mit vier Stück M8 Schrauben befestigen



5. Kranschiene entfernen und Dach montieren



6. Siphon, Netzanschluss und Zu-Abluftkanäle von unten anschließen